

SCHWARZ<sup>®</sup>

*New motion starts here*

# 德国舒瓦驰电动执行器

## 操作手册

适用于 SM 系列



## 1、产品概述

“SM”系列电动执行器用于控制多种阀门及其他同类产品，如蝶阀、球阀、闸阀、截止阀、调节阀等，可以广泛应用于石油、化工、水处理、船舶、造纸、电站、供热、楼宇自控等各行业中。它以 380V/220V/110V 交流电源为驱动电源，以 4-20mA 电流信号或 0-10V DC 电压信号为控制信号，可使阀门运动到所需位置，实现其自动化控制。“SM”系列有着非常大的扭矩选择范围，扭矩值由 15-1200NM，速度从 40-140RPM，还可以配置不同的“SM”阀门齿轮箱，大大拓展扭矩范围或者多回转执行器可变为部分回转、拐臂式、线性执行器，可为多种要求找到适合的系列类型。（该产品已获得 CE 与防爆认证证书，产品质量具有保障）

## 2、性能特点

### 2.1 壳体

壳体为铸铁，经金属表层防护，在执行器面漆喷涂之前都要经过中间涂层防护处理，耐腐蚀性强，防护等级为 IP65，NEMA4 和 6，并有 IP68 选项。

### 2.2 电机

全封闭鼠笼式电机，体积小，扭矩大，惯性力小，绝缘等级为 F 级，内置过热保护开关，可防止过热损坏电机。

### 2.3 电机保护

为了保护电机避免过热，热敏开关安装在三相电机或单相电机的各绕组里。将它们介入控制电路之后就可以起到防止绕组温度过热对电机造成的损坏。热敏开关相对于热过载继电器可以提供更好的保护，因为温度感应元件在电机内部。一旦某一绕组的温度超过 120℃，热敏开关就会切断控制电源。当绕组温度下降至 90℃时电机将重新启动。电机保护设备（过热保护开关或是电热调节器）参与外部接线控制。

### 2.4 接线端子箱

双密封保护设计的端子箱内在打开接线端子箱盖进行现场接线时，单独密封的端子箱也保证电动装置内电器部分的密封完整性。执行器的电机和控制单元的连接通过 29 针的端子连接。

### 2.5 阀门控制

淘汰了传统的电位器测试阀位，而采用霍尔增量式编码器，提供了位置精度，作为选配的 24 位光电绝对编码器在执行器停电时不需要电池就可精确可靠的记录阀位。

### 2.6 就地控制

现场控制开关和锁扣式现场/停止/远程选择器为无贯通轴的磁性开关，通过作用执行器的内部磁簧片进行控制，保证了执行器的密封防潮要求。

### 2.7 手动结构

手轮的设计保证安全可靠、省力、体积小。不通电时，通过操作手轮中间的红色按钮使电机与执行器连接断开，启动手动操作。因为电机和操作轴之间的自锁式涡轮分离，即使执行器在最大扭矩值下也很容易转为手动操作。在启动电机后，自动脱离手动操作。在执行电机操作时手轮不工作（注：在不通电的状况下，电动执行器将保持永久手动状态。）

### 2.8 干燥器

用来控制温度，防止由于温度和天气变化导致执行器内部水分凝结，保持内部电气元件的干燥。

### 2.9 扭矩开关

可提供过载保护，在阀门卡涩，有异物时，自动断开电机电源，更有效的保护阀门和电动执行器不受损坏。

### 2.10 自锁

精密的蜗轮蜗杆机构可高效传输大扭矩，效率高，噪音低（最大 50 分贝），寿命长，且有自锁功能，防止反转，传动部分稳定可靠，无需再加油。

### 2.11 防脱螺栓

拆除外壳时，螺栓附在壳体上，不会脱落。外部螺丝均采用 304 不锈钢材质。

### 2.12 安装

底部安装尺寸符合 ISO5210 国际标准，驱动轴套可拆下根据需要进行加工，适应性强。可以垂直安装，也可以水平安装。

### 2.13 线路

控制线路符合单相或三相电源标准，线路布置紧凑合理，执行器采用葵花端子配置 29 个接线端口，双密封连接时端子台安装于执行器腔体和连接器之间。即使在取下外盖后或是电缆封套没有完全密封的情况下，可保护设备免于尘土或湿气的侵害。接线端子可有效满足各种附加功能的要求。（可根据客户要求另行加工。）

## 3、标准规格

外壳	防水级别 IP68, NEMA4 and 6	
电机电源	标准：380V AC 三相 可选：110/220V AC 单相, 440V AC 3 相, 50/60Hz, ±10%	
电机	鼠笼式异步电机	
限位开关	开/关, 各 1 个 SPDT, 250V AC 10A (基本开关型)	
辅助限位开关	开/关, 各 1 个 SPDT, 250V AC 10A (基本开关型)	
扭矩开关	开/关, 各 1 个 SPDT, 250V AC 10A	
操作温度	内置热保护, 开 120°C ±5°C /关 97°C ±5°C	
手动操作	机械离合机构, 配手轮操作	
自锁装置	蜗轮, 蜗杆机构提供自锁	
干燥器	7-10W (110/220V AC) 防冷凝	
接线孔	双密封 3 个线揽接入口 NPT3/4"	
环境温度	-30°C--+70°C	
润 滑	铝基润滑脂 (EP 型)	
材 料	球墨铸铁, 高强铝合金, 钢, 铝青铜, 聚碳酸脂	
环境温度	最大 (Max) 90% RH	非凝结
抗震性能	X Y Z 10g, 0.2~34 Hz, 30 分钟	
外 涂 层	干粉, 环氧聚酯, 具有超强防腐功能	

## 4、结构

4.1 电动执行器主要由以下几部分组成：

- ◎ 壳体部分：包括外壳及底座部分；
- ◎ 比例控制部分：与机械部分分离，便于调试；
- ◎ 驱动部分：以高性能全封闭鼠笼式电机为动力源；
- ◎ 传动机构：蜗轮与离合器部分；
- ◎ 力矩开关与限位开关部分；
- ◎ 开度检测与反馈部分。

4.2 执行器工作方式

4.2.1 短时制开关型

SM 开关型多回转执行器一般是 15 分钟短时型制式。特殊系列也可以使 S2-30 分钟制式或更高。但扭矩值有所损失。具体依据客户要求,需特殊说明。

4.2.2 间歇式调节型操作

在调节应用中受制变量受多重因素影响，指令输入信号的变化，管道中压力的波动，温度的变化均能影响流程，因此要求经常调节电动阀门。对于灵敏的调节每隔几秒钟就启动一次。因此对调节型多回转执行器有很高的要求。机械部件和电机必须合理涉及，能承受大量频繁的操作，不损失调节的准确度。

4.3 短时型和间歇型工作方式对比

4.3.1 短时型操作 S2

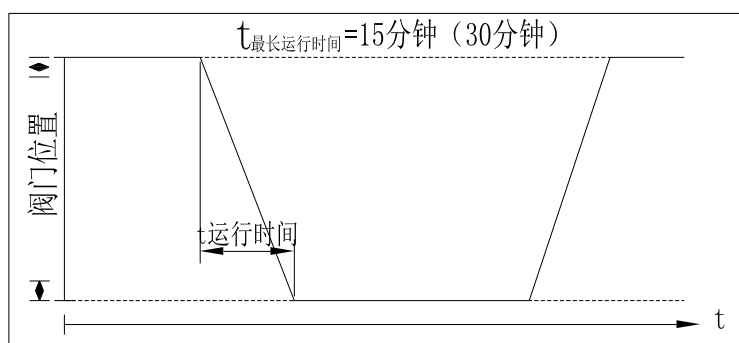
固定负荷的操作时间较短，因此热平衡不被破坏。足够长时间的间隔可使机器降温至环境温度。工作时间被限为 15 分钟（10，30 分钟）

4.3.2 间歇型操作 S4

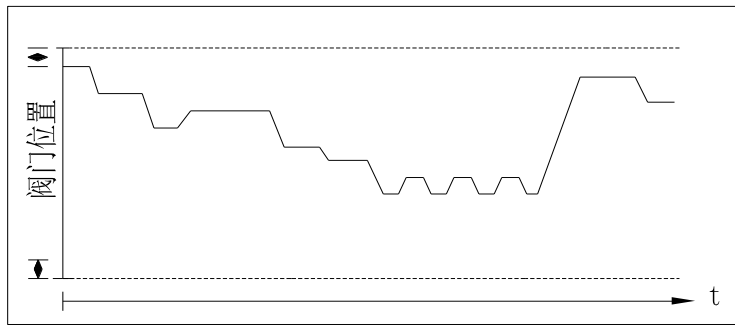
这种制式为在恒定负荷下，包括启动时间，运行时间以及间歇时间的类似循环。机器在停止时间可降温所以热平衡不被破坏。S4-25%或 S4-50%的相对带电时间分别限制为 25%和 50%。

4.3.3 间歇型操作 S5

类似于 S4，但是有额外的制动时间。由电力实现制动，比如说反电式。



开关型的典型工作过程



调节型的典型工作过程

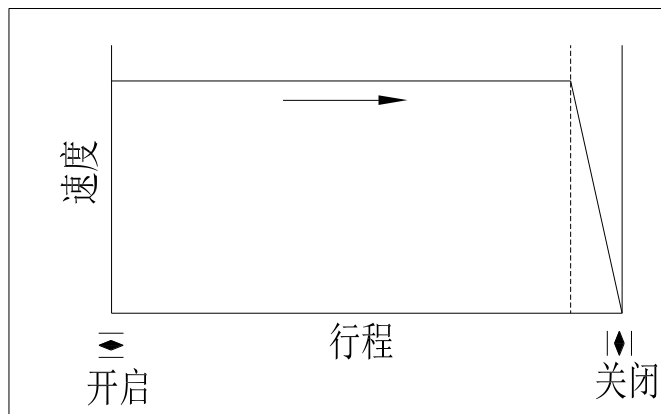
#### 4.4 配置/性能

阀门的关闭方式：基于阀门的设计要求，在终端位置可以是限位停机（以阀门完成的行程为准），主要通过执行器位置采集绝对编码器的位置反馈来实现，也可以是扭矩停机（以达到设定的扭矩为准）。为此目的，执行器配置两个独立的测量系统，即电子位置检测和扭矩开关。阀门关闭方式必须同时考虑执行器的设置和执行器的控制。但是，对于两个类型的阀门关闭方式的信号处理方式不同。

#### 4.5 限位停机

当到达所设置的终端位置时，限位开关将跳机并在开和关的终端，各一个开关反馈，(具体设置参照调试说明)。

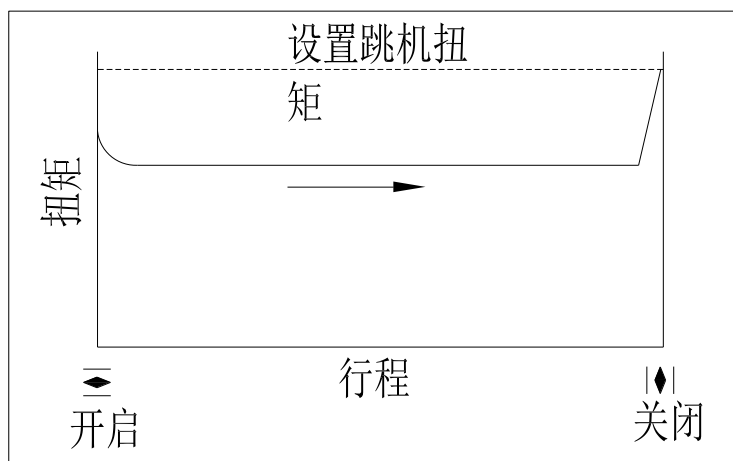
### 限位停机



#### 4.6 扭矩停机

从全开位置开启后，执行器向关闭方向运行。在全关位置上，扭矩值在阀座内增加，直至达到设定扭矩值后跳机，执行器自动停机。

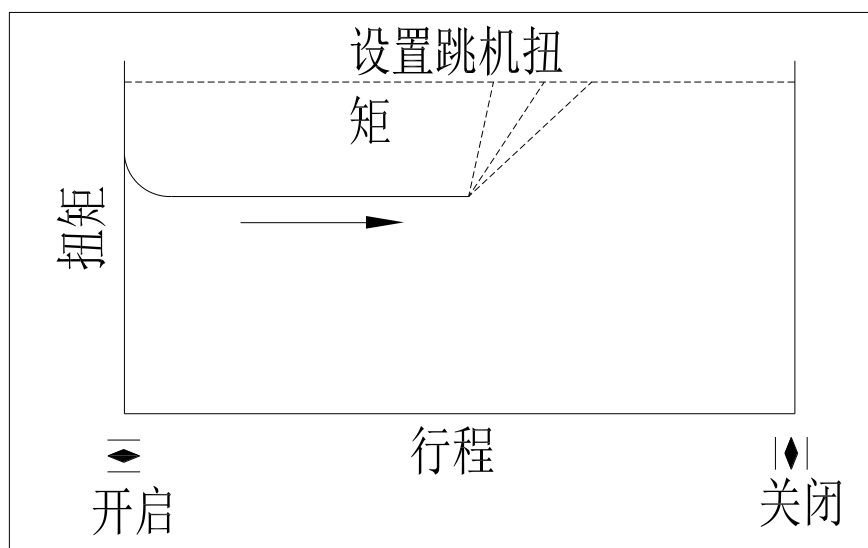
# 扭矩停机



## 4.7 设置跳机/调节型扭矩范围

### 4.7.1 超出扭矩峰值的过载保护

扭矩开关，用于终端的扭矩停机，同样在限位停机方式中，扭矩开关用于整个行程的过载保护。如在阀门中间位置时产生过力矩，例如由于被卡住的杂质，扭矩开关在达到设定扭矩值后执行器跳机起到过力矩保护。

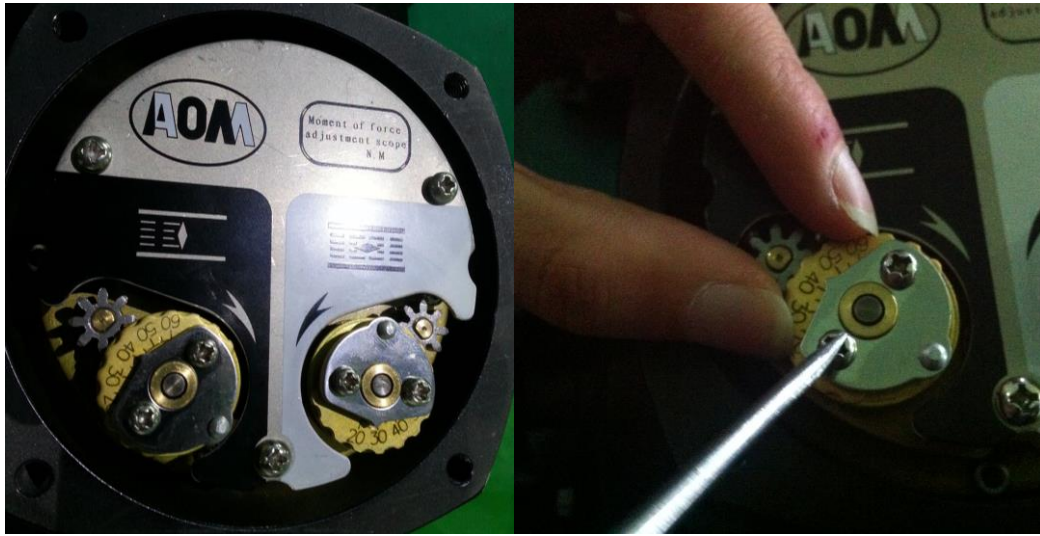


### 4.7.2 扭矩开关设定

当输出轴上受到一定扭矩后，蜗杆除旋转外还产生轴向位移。当输出轴上的扭矩增大到整定扭矩时，则支架产生的位移量使微动开关动作，从而切断电机电源，执行器停转。以此实现对电动装置输出扭矩的控制，达到保护电动阀门的目的。在机械控制单元内开关的帮助下，扭矩值转换为执行器控制机构的可用信号。其扭矩可根据用户指定数值调整好，也可用户自己开盖调整。

开关被集成于控制并包含 2 个开关：打开的盖子，看到图一中左边黑区为关设定，右边白区为开设定，力矩盘中间突出箭头指向的数值越大，则扭矩越大，并且当超出设定的跳机扭矩值时，扭矩开关将跳机。具体设定步骤如下：

1. 用十字螺丝刀松开力矩盘上的两颗十字锁紧螺丝（如图二所示）。
2. 转动刻度盘使力矩盘中间突出箭头对准所需读数，将其设为所需的力矩（如图二所示）。
3. 再次拧紧十字锁紧螺丝。



图一

图二

#### 4.8 运行指示

闪烁开关是 SM 型执行器的选配配置，用于多回转执行器的运行指示。SM 执行器内部可提供触点，闪烁变送器。

电流	触点容量 MAX		
	30V	125V	250V
AC	5A	5A	5A
DC	2A	0.5A	0.4A

## 5、执行器安装

### 5.1. 安装现场

#### 5.1.1 室内安装注意事项

- 安装在有爆炸性气体的地方，需订购防爆型执行器；
- 安装在有水淹没及户外请提前说明；
- 请预留接线、手动操作维修用空间；

#### 5.1.2 室外安装的注意事项

- 为了避开雨水、阳光直射等问题，需要安装保护盖；或选用防护等级 IP67 以上；
- 请预留接线、手动操作等维修用空间；

#### 5.1.3 环境温度

- 环境温度在  $-20^{\circ}\text{C} \sim +70^{\circ}\text{C}$  范围内；
- 环境温度为  $0^{\circ}\text{C}$  以下时，在机内加装除湿加热器；
- 环境温度高于  $70^{\circ}\text{C}$  时，请提前与我公司技术部联系，提出具体解决方案。

#### 5.1.4 流体温度条件

与阀门配套使用时，流体的热量会传到机体上，机体温度会升高；流体处于高温状态时，与阀门连接的支架要特别处理

- 标准支架：流体温度+65℃以下的支架或免支架；
- 中温支架：流体温度+100℃以上，+180℃以下的支架；
- 高温支架：流体温度+180℃以上的支架，请提前与我公司技术部联系，提出具体解决方案。
- 低温支架：流体温度在-40℃以下的支架，请提前与我公司技术部联系，提出具体解决方案。

### 5.1.5 高振动工况

在高振动工况下的智能型电动执行器，需分体安装。

### 5.2 与阀门的连接

5.2.1 执行器底部法兰安装孔尺寸符合 ISO5211 标准。如阀门安装尺寸与其不符，则另行设计支架或转接板即可。

5.2.2 执行器底部连接方式有阀杆螺母连接（A 型连接）、三爪连接（B 型连接）、大轴径平键连接（B 型连接）、小轴径平键连接（B 型连接）。

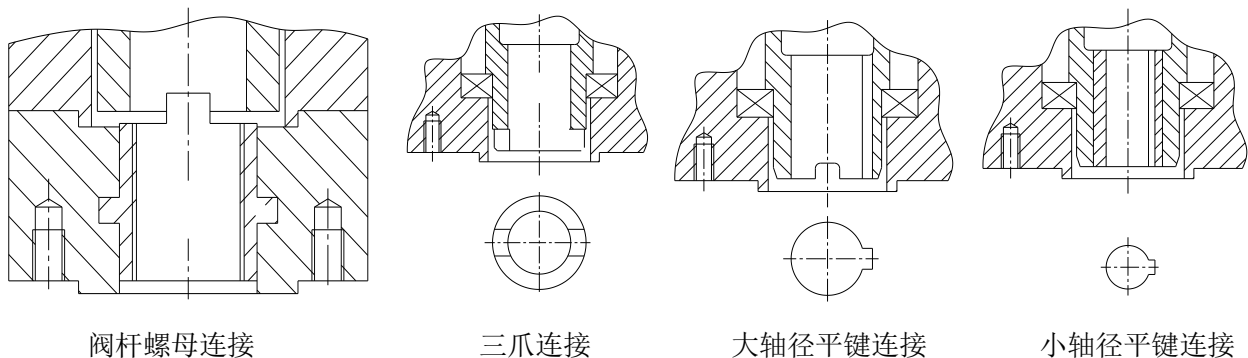


表 1 阀杆螺母连接（A 型连接）		单位：mm		
机 型	SM07	SM12	SM30/50	
代 号				
法兰代号	F10	F10	F14	
最大推力 kN	40	70	160	
$\Phi d_1$	$\Phi 125$	$\Phi 125$	$\Phi 175$	
$\Phi d_2$	$\Phi 70$	$\Phi 70$	$\Phi 100$	
$\Phi d_3$	$\Phi 102$	$\Phi 102$	$\Phi 140$	
$\Phi d_4$	M10	M10	M16	
$\Phi d_5 \text{ max}$	$\Phi 28$	$\Phi 40$	$\Phi 58$	
$\Phi d_6$	$\Phi 34$	$\Phi 42$	$\Phi 60$	
h	1	1	2	
h1	3	3	4	
h2	15	15	25	
H	50	55	65	
l	50	55	65	
Z	4	4	4	
$\beta$	90°	45°	45°	

执行机构通过 A 型驱动器的驱动螺母与阀门阀杆连接，在传递转矩的同时承受一定的轴向推力。



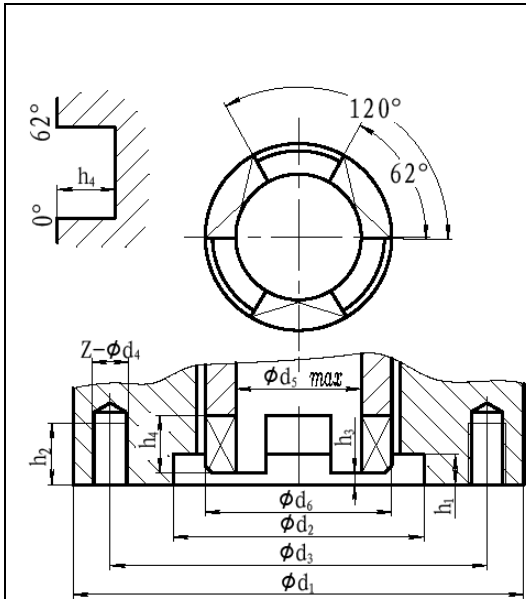


表2                      三爪连接 (B型连接)                      单位: mm

机型 代号	SM07	SM12	SM30/50
Φd1	Φ125	Φ125	Φ175
Φd2 H9	Φ70	Φ70	Φ100
Φd3	Φ102	Φ102	Φ140
Φd4	M10	M10	M16
Φd5 max	Φ42	Φ42	Φ60
Φd6	Φ55	Φ55	Φ80
h1	3	3	4
h2	15	15	25
h3	2	2	3
h4	8	8	10
<b>Z</b>	4	4	4

执行机构主机只适用于传递转矩（不能承受轴向推力）的应用场合。因此，不能直接连接需要传递轴向推力的阀门。主机可与二级减速器、A型驱动器（能够承载轴向推力）、直行程驱动器连接，以驱动相应的阀门。

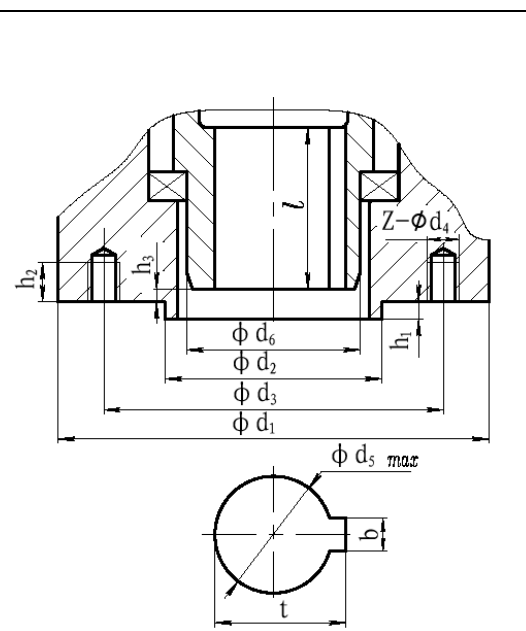


表3                      大轴径平键连接 (B型连接)                      单位: mm

机型 代号	SM07	SM12	SM30/50
Φd1	Φ125	Φ125	Φ175
Φd2 f8	Φ70	Φ70	Φ100
Φd3	Φ102	Φ102	Φ140
Φd4	M10	M10	M16
Φd5 H9	Φ42	Φ42	Φ60
Φd5 min	Φ	Φ	Φ
Φd6	Φ55	Φ55	Φ80
h1	3	3	4
h2	15	15	25
h3	1	1	2
t	45.3	45.3	64.4
b	12	12	18
<b>Z</b>	4	4	4
<b>l</b>	45	45	65

驱动装置与阀门连接的法兰尺寸遵行 ISO5210 标准

执行机构与阀杆直径较大的阀门、输入轴直径较大的二级减速器连接时，其轴径最大值不大于表中 Φd5 的值。

机型 代号	小轴径平键连接 (B型连接)			单位: mm
	SM07	SM12	SM30/50	
$\Phi d_1$	$\Phi 125$	$\Phi 125$	$\Phi 175$	
$\Phi d_2 f_8$	$\Phi 70$	$\Phi 70$	$\Phi 100$	
$\Phi d_3$	$\Phi 102$	$\Phi 102$	$\Phi 140$	
$\Phi d_4$	M10	M10	M16	
$\Phi d_5 H_9$	$\Phi 16$	$\Phi 20$	$\Phi 30$	
$\Phi d_5 \max$	$\Phi 20$	$\Phi 28$	$\Phi 40$	
$\Phi d_6$	$\Phi 55$	$\Phi 55$	$\Phi 80$	
h1	3	3	4	
h2	15	15	25	
h3	1	1	2	
t	18.3	22.8	33.3	
b	5	6	8	
Z	4	4	4	
l	45	45	65	

驱动装置与阀门连接的法兰尺寸遵行 ISO5210 标准

执行机构与阀杆直径较小的阀门、输入轴直径较小的二级减速器连接时，执行器与被连接件采用中间过渡套连接。被连接件的最大直径不大于表中  $\Phi d_5 \max$  的值。

**注:** 用户可根据驱动轴套功能要求另行设计制造，其形状可设计为圆轴、方轴或其它形式的成形轴输出。(加工必须保证孔与外圆的同心)

5.2.3 安装前，必须注意执行器的开、关方向应与阀门的开、关方向相对应。

5.2.4 将电动执行器转到关闭位置，将阀门与电动执行器连接。

5.2.5 手动转动阀门，确认无异常情况，并转到全闭位置。

5.2.6 用手轮转动电动执行器时，确认无偏心、弯斜、运动平稳，注意不要超程！

**注意事项:** 连轴器加工装配时尽量减小回差。

### 5.3 电源配线

5.3.1 卸下接线端子箱盖，供外部电缆接入。

5.3.2 使用电线管时，要充分采取防水措施。

5.3.3 拆开接线端子箱盖。用螺丝刀旋出螺钉，将线插入接线口，旋紧螺钉，接线端子内部螺钉把线可靠夹住即可。



## 6、试运转

### 6.1 手动操作

进行手动操作时，必须先把电源切断；边转动手轮旋转一圈，边按一下手轮中间的红色按钮，使之离合器啮合后，继续旋转手轮使开度减少。电机和操作轴之间的自锁式涡轮分离，即使执行器在最大扭矩值下也很容易转为手动操作。在启动电机后，自动脱离手动操作。在执行电机操作时手轮不工作。

## 6.2 电动操作

- 电动操作之前，先用手动操作的方法，检查开度计和阀门角度（全开、全闭）是否一致；
- 检查接线是否正确，同时必需先用外部切换开关，确认开闭动作；
- 确认以上状态之后，开始电动操作。

### ✧ 注意：

- ①检查接线图，电源，输入/输出信号是否正确。
- ②尽量不要改变内部接线。

### AC380V 开关型需注意

- ◆ 手动使执行器处于半开/关位，通电并输入开信号。
- ◆ 如果执行器向开位运行，则说明接线正确。
- ◆ 如果运动方向相反，则必须交换 3 根电源线中的两根。

**注：**其他不详或特殊规格，请与本公司技术部联系。

## 7. 普通开关型调试步骤

- (1)、用手轮手动摇到阀门关闭的位置。
- (2)、打开盖子，松开两个十字螺丝。
- (3)、转动 CLOSE 这根轴，调节凸轮转动到微动开关动作。
- (4)、将两个十字螺丝拧紧。
- (5)、用手轮手动摇到阀门全开的位置。
- (6)、松开两个十字螺丝。
- (7)、转动 OPEN 这根轴，调节凸轮转动到微动开关动作。
- (8)、最后把这两个十字螺丝拧紧。



# SCHWARZ<sup>®</sup>

*New motion starts here*

SCHWARZ Actuator GmbH  
Hahnenkleer Str. 56, 38685 Lautenthal  
Tel: 49-5325-9569127 Fax:49-5325-9569128

德国舒瓦驰执行器（上海）办事处  
上海市浦东新区康花路 499 号中天科技园（东园）3 号楼 123 室  
电话：021-61640516 传真：021-61640517  
邮箱：info@schwarz-tech.com

[www.schwarz-tech.com](http://www.schwarz-tech.com)