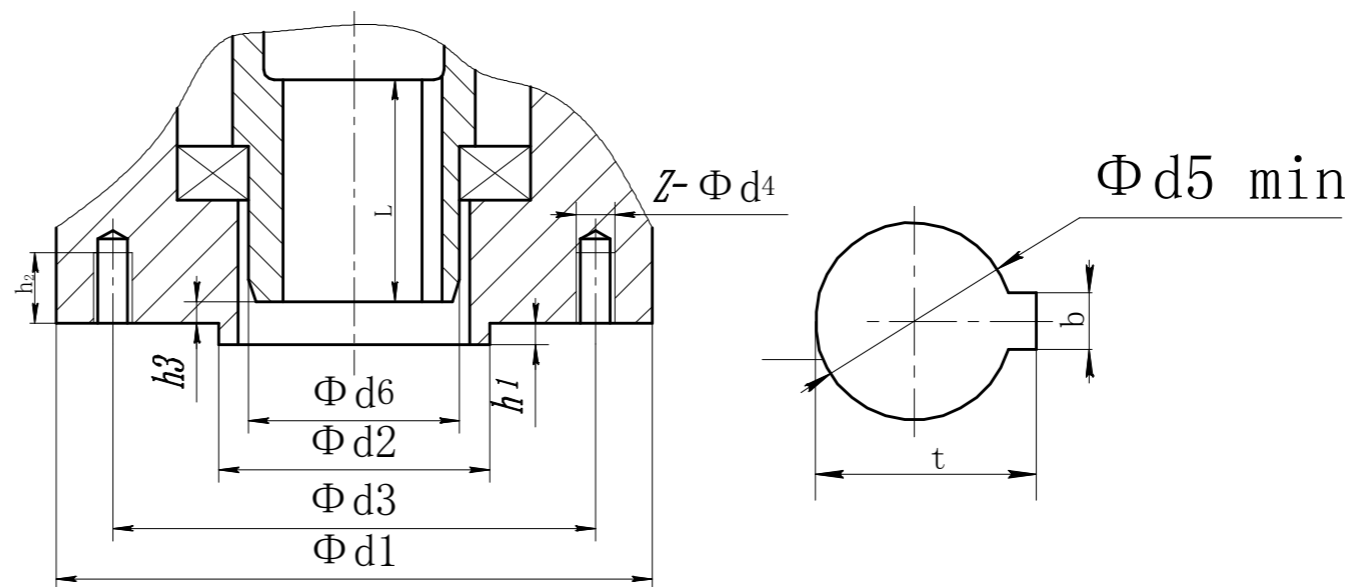


DETAIL K



Code	Zahlenwert
Φ d1	Φ 175
Φ d2 f8	Φ 100
Φ d3	Φ 140
Φ d4	M16
Φ d5 H9	Φ 60
Φ d5 min	Φ 30
Φ d6	Φ 80
h1	4
h2	25
h3	0
t	64.4
b	18
Z	4
L	65

Alle Maße in mm  
All dimensions in mm

Für alle übrigen Maße der Stellantriebe/Getriebe siehe Maßblatt neuester Ausgabe  
For all other dimensions of actuators/gear boxes refer to latest issue of dimension sheet

DIMENSIONS

M.30/02.09

SM(R)30-SC02-F14-B1

	Datum	Name
Bearb.	2018.09.18	uffner
Gepr.	2018.09.18	Gerbig

**SCHWARZ®**

SCHWARZ ACTUATOR GMBH  
WWW.SCHWARZ-TECH.COM