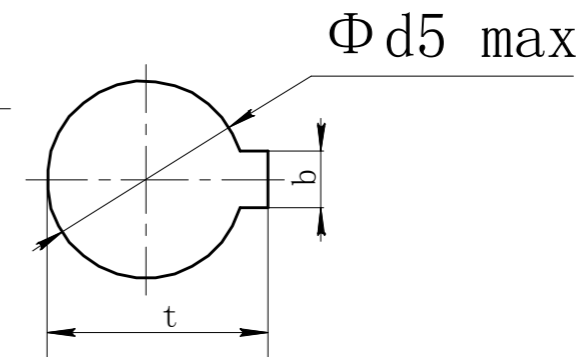
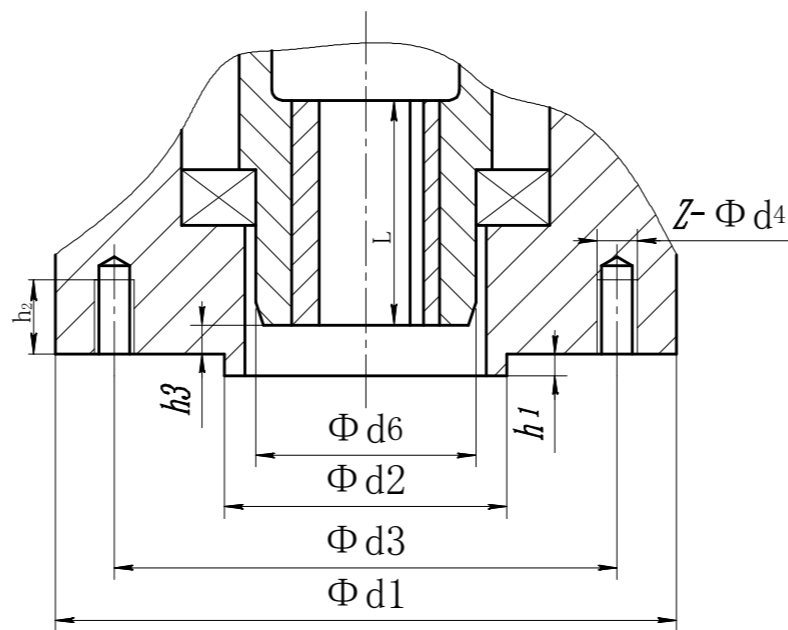


DETAIL K



Code	Zahlenwert
Φ d1	Φ125
Φ d2 f8	Φ70
Φ d3	Φ102
Φ d4	M10
Φ d5 H9	Φ20
Φ d5 max	Φ28
Φ d6	Φ55
h1	3
h2	15
h3	0.5
t	22.8
b	6
Z	4
L	45

Alle Maße in mm
All dimensions in mm

Für alle übrigen Maße der Stellantriebe/Getriebe siehe Maßblatt neuester Ausgabe
For all other dimensions of actuators/gear boxes refer to latest issue of dimension sheet

DIMENSIONS

M.12/00.06

SM(R)12-F10-B3

	Datum	Name
Bearb.	2018.09.18	uffner
Gepr.	2018.09.18	Gerbig

SCHWARZ®

SCHWARZ ACTUATOR GMBH

WWW.SCHWARZ-TECH.COM