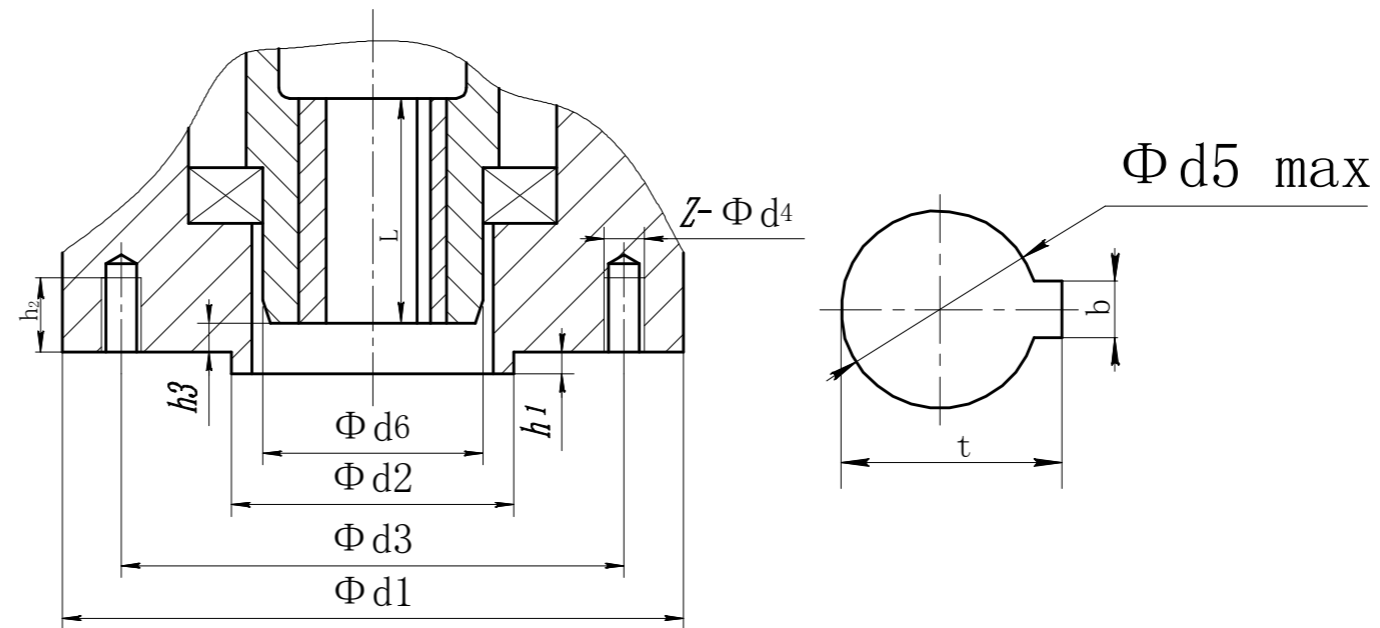


DETAIL K



Code	Zahlenwert
$\phi d_1$	$\phi 122$
$\phi d_2$ f8	$\phi 70$
$\phi d_3$	$\phi 102$
$\phi d_4$	M10
$\phi d_5$ H9	$\phi 20$
$\phi d_5$ max	$\phi 28$
$\phi d_6$	$\phi 55$
$h_1$	3
$h_2$	15
$h_3$	0
$t$	18.3
$b$	5
$Z$	4
$L$	45

Alle Maße in mm  
All dimensions in mm

Für alle übrigen Maße der Stellantriebe/Getriebe siehe Maßblatt neuester Ausgabe  
For all other dimensions of actuators/gear boxes refer to latest issue of dimension sheet

DIMENSIONS

M.07/00.06

SM(R)07-F10-B3

	Datum	Name
Bearb.	2018.09.18	uffner
Gepr.	2018.09.18	Gerbig

**SCHWARZ**<sup>®</sup>

SCHWARZ ACTUATOR GMBH  
WWW.SCHWARZ-TECH.COM